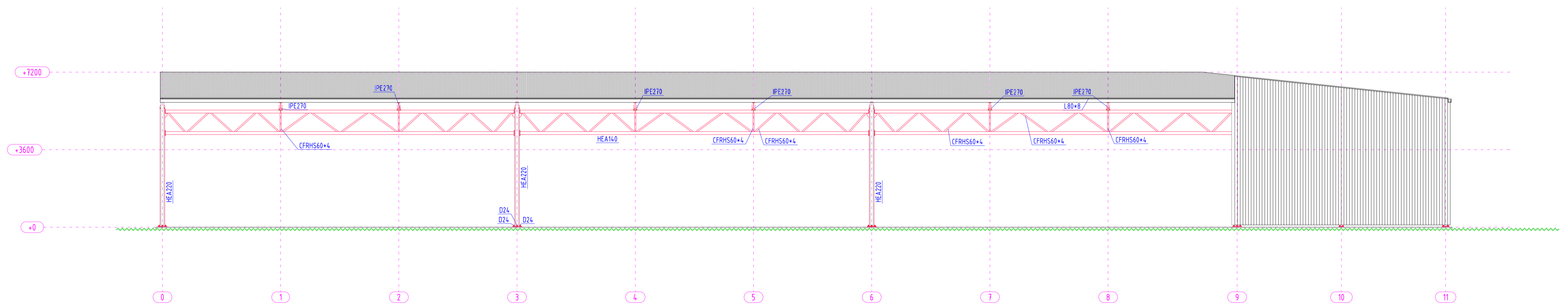




SJEVERNO PROČELJE



JUŽNO PROČELJE

 PUNI KRUG d.o.o. ul. 1. siječnja 11 51000 Pula t: 052 200 1111 e: info@punikrug.hr	NAZIV GRAĐEVINE:	NADSTREŠNICA ZA GOSPODARSKA VOZILA
	NAZIV ILI IME INVESTITORA:	KOMUNALAC POŽEGA d.o.o. Vukovarska 8, Požega
IME, POTPIS I OTISAK PEČATA PROJEKTANTA:	PUNI KRUG d.o.o.  MARIJAN PRANŽIĆ, dipl. inž. građ. Ovlaštenim arhitektom A 5962	
NAZIV PROJEKTA	GLAVNI PROJEKT	
STRUKOVNA ODREDNICA PROJEKTA	ARHITEKTONSKI PROJEKT	
NAZIV PROJEKCIJSKOG DIELA GRAĐEVINE NA KOJI SE PROJEKT ODNOŠI:		
SADRŽAJ GRAFIČKOG PRIKAZA	PROČELJA SJEVER I JUG	
MJERILO	1:100	BROJ REVIZIJE
DATUM IZRADE	listopad 2017.	RD. BR. GRAFIČKOG PRIKAZA
		LIST 17